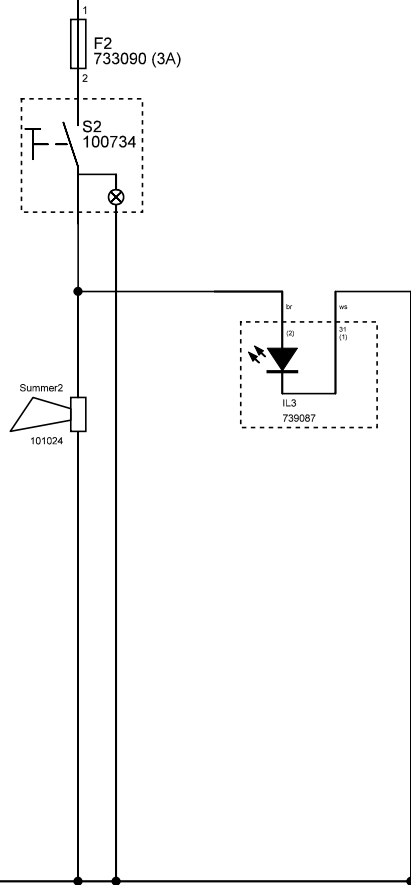


30

15



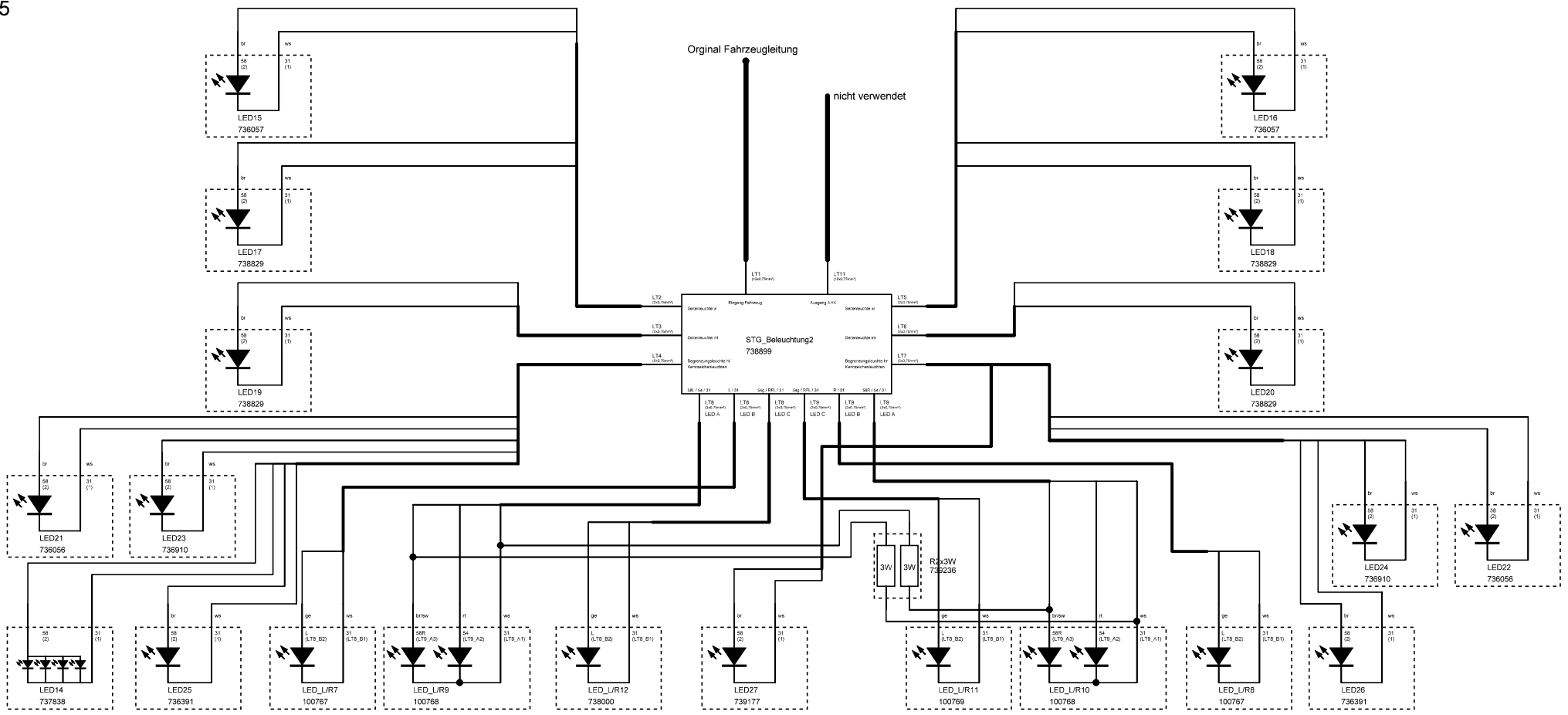
31



FGS GmbH
Fahrzeug- und AI-Systeme
Weidenäcker 2
D 78355 Hohenfels
Tel.: +49 7557 9288 0
www.fgs-systems.de

© FGS GmbH Fahrzeug- und AI-Systeme

Bezeichnung:	Blattzahl:
Koffer Innenlicht	3
Fahrzeughersteller und Typ:	Blatt-Nr.:
Citroen Jumper NK Low-Liner Koffer	1
Fahrzeug Ident Nr.:	
VF7YCBMAB11870173	



FGS GmbH
 Fahrzeug- und AI-Systeme
 Weidenäcker 2
 D 78355 Hohenfels
 Tel.: +49 7557 9288 0
www.fgs-systems.de

Bezeichnung: Beleuchtung LED	Blattzahl: 3
Fahrzeughersteller und Typ: Citroen Jumper NK Low-Liner Koffer	Blatt-Nr.: 2
Fahrzeug Ident Nr.: VF7YCBMAB11870173	

Legende und Einbaulage der Komponenten

Stückliste

F2 = 733090 (3A) (733090)

IL1 = 739087 (Innenleuchte)

LED1 = 737838 (3. Bremsleuchte rot)

LED2 = 736057 (Umrissl. weiss)

LED3 = 736057 (Umrissl. weiss)

LED4 = 738829 (Begr. orange)

LED5 = 738829 (Begr. orange)

LED6 = 738829 (Begr. orange)

LED7 = 738829 (Begr. orange)

LED8 = 736056 (Umrissl. rot)

LED9 = 736056 (Umrissl. rot)

LED10 = 736910 (Seitenml. orange)

LED11 = 736910 (Seitenml. orange)

LED12 = 736391 (Begr. rot/weiss)

LED13 = 736391 (Begr. rot/weiss)

LED27 = 739177 Kennzeichenleuchte

LED_L/R1 = 100767 (Blinker links)

LED_L/R2 = 100767 (Blinker links)

LED_L/R3 = 100768 (Licht+Bremslicht rechts)

LED_L/R4 = 100768 (Licht+Bremslicht rechts)

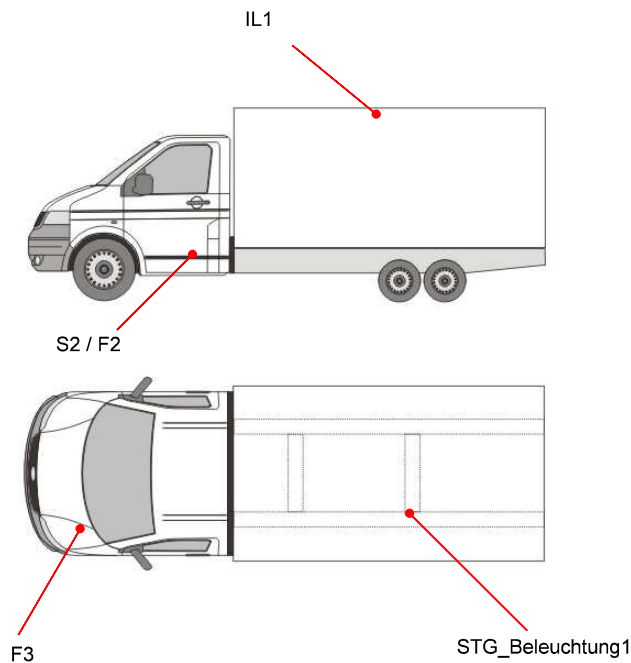
LED_L/R5 = 100769 (Rückfahrcheinwerfer)

LED_L/R6 = 738000 (Nebelschlußleuchte)

S2 = 100734 (Kippschalter)

STG_Beleuchtung1 = 738899 (Modul)

Summer2 = 101024 (400HZ)



FGS GmbH
Fahrzeug- und AI-Systeme
Weidenäcker 2
D 78355 Hohenfels
Tel.: +49 7557 9288 0
www.fgs-systems.de

© FGS GmbH Fahrzeug- und AI-Systeme

Bezeichnung: Legende und Einbaulagen	Blattzahl: 3
Fahrzeughersteller und Typ: Citroen Jumper NK Low-Liner Koffer	Blatt-Nr.:
Fahrzeug Ident Nr.:VF7YCBMAB11870173	3